



Indicación técnica

Sujeción rápida, fijación segura

Duradero y fiable: bloqueo KIPP

Más duradero, más manejable y más seguro. Este objetivo de desarrollo lo hemos alcanzado satisfactoriamente con la nueva generación de empuñaduras. Podrá comprobarlo usted mismo al primer contacto: el nuevo bloqueo KIPP es sólido y agradable al tacto. Se puede manejar rápidamente sin perjuicio de la fiabilidad y la seguridad. Los materiales de alta calidad garantizan la resistencia necesaria.

KIPPlack

Con todas las ventajas



Ventajas:

Estabilidad impresionante:

Todos los modelos superan sin problemas los 300.000 ciclos de sujeción.

Durabilidad:

Casquillos articulados de alta calidad, sin formación de grietas

Máxima resistencia:

Resistente a la corrosión gracias a SUPERFICIE NITROX

Manejo sencillo:

La tuerca fijada en el cabezal facilita la regulación del husillo.

Fiabilidad:

Aplicación de fuerza constante al abrir y cerrar

Ideal para espacios reducidos:

La forma estilizada deja espacio para un manejo seguro.

Óptima estabilidad:

Brazo de sujeción cónico con perfil en U

Aplicación segura:

Sin enredos en remates lisos

Rápido y flexible:

Fácil de reequipar con numerosos accesorios

Ergonómico y antideslizante:

Fácil de manejar con guantes de trabajo

Anti-reflejo:

Ideal para el uso de dispositivos láser

Seguro al abrir:

Más espacio libre entre el brazo de sujeción y la empuñadura para evitar aplastamientos

Altamente compatible:

Fácilmente instalable en las perforaciones existentes a través de agujeros alargados

Fijación segura y bloqueo de seguridad: bloqueo KIPP+

El sistema de bloqueo interior es un avance completamente innovador de KIPP. Nada se queda colgado ni trabado. El manejo resulta fácil incluso con guantes de trabajo.

KIPPlack+

Con todas las ventajas,
con bloqueo de seguridad



Principio de función: KIPPlack+

Fig. 1:

Mecanismo de bloqueo en estado cerrado.

Manejo seguro gracias a la novedosa empuñadura: sin puntos de fijación ni bordes molestos



Fig. 2:

Bloqueo de barra interno con seguro automático.

Al tirar de la empuñadura, el mecanismo de bloqueo se suelta

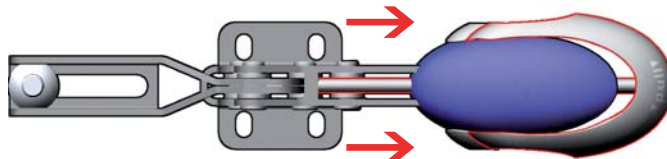
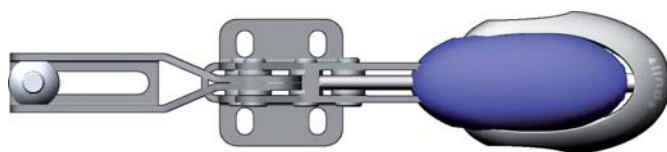


Fig. 3:

Mecanismo de bloqueo en estado abierto. Al soltar la empuñadura se encaja de nuevo el bloqueo de seguridad



K0660

Dispositivos de sujeción rápida horizontales

con pie horizontal y husillo de presión ajustable



KIPPlock



Material:

Acero.
Empuñadura de poliamida.

Versión:

Nitrocarburado y oxidado en negro.

Ejemplo de pedido:

K0660.005001

Indicación:

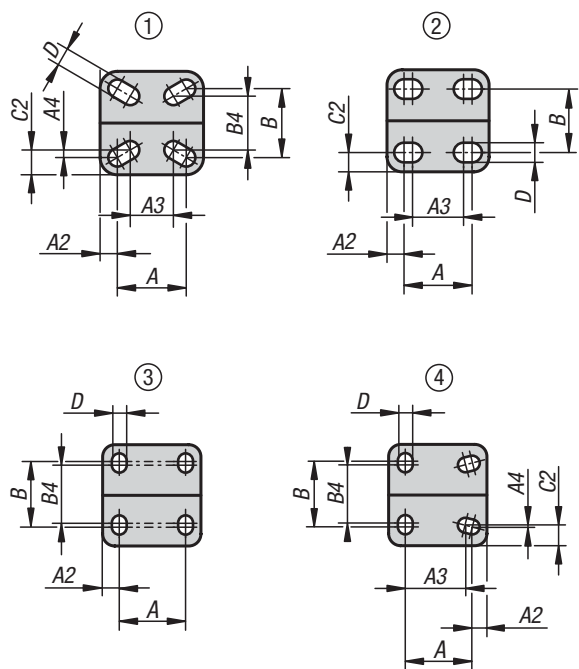
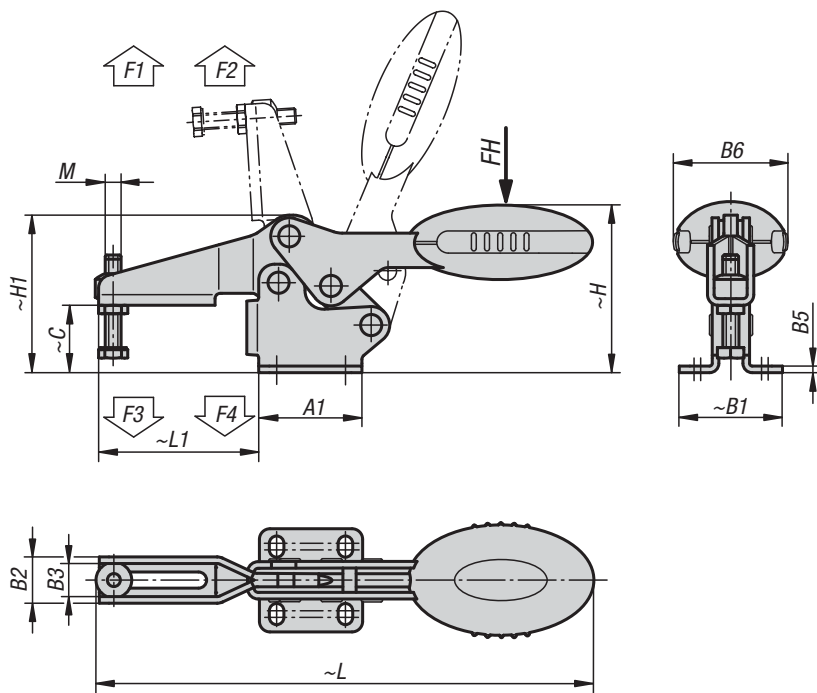
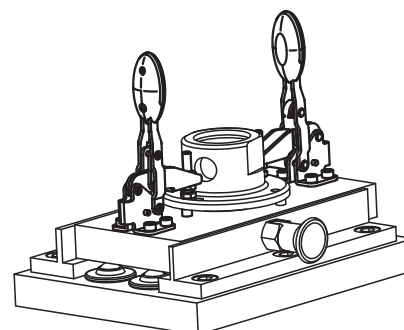
Casquillos articulados de alta calidad sin mantenimiento. Aplicación de fuerza siempre constante al abrir y cerrar. Gracias al brazo de sujeción cónico con perfil en U se alcanza una estabilidad óptima.

Accesorios:

- K0106
- K0098
- K0383
- K0388
- K0390
- K0391
- K0392
- K0393



Ángulo de fijación para montaje en la parte frontal (ver accesorios).



K0660**Dispositivos de sujeción rápida horizontales**

con pie horizontal y husillo de presión ajustable

**KIPP Dispositivo de sujeción rápida horizontal con pie horizontal y husillo de presión ajustable**

Referencia	Configuración de agujeros	Ángulo de apertura del brazo de sujeción	Ángulo de apertura de la empuñadura	Fuerza manual FH N	Fuerza de retención F1 N	Fuerza de retención F2 N	Fuerza de sujeción F3 N	Fuerza de sujeción F4 N	Referencia del ángulo de fijación
K0660.004001	1	87°	69°	80	400	500	250	300	K0098.02
K0660.005001	2	86°	67°	100	650	900	550	620	K0098.02
K0660.006001	3	86°	67°	160	1350	1900	720	1200	K0098.04
K0660.008001	3	86°	67°	200	2000	2800	830	1400	K0098.04
K0660.010001	3	90°	71°	250	2200	4500	1200	2800	K0098.06
K0660.012001	4	88°	68°	280	2400	5500	1000	2800	K0098.06

Referencia	M	A	A1	A2	A3	A4	B	B1	B2	B3	B4	B5	B6	C	C2	D	H	H1	L	L1
K0660.004001	M4x16	16	24	4	12,8	0,95	16	24	10,2	7,2	14,1	1,5	20	11,7	4,95	4,2	28,7	26,3	91,8	23,7
K0660.005001	M5x25	18	27	4,5	13,5	-	16,8	27,3	13,2	9,2	-	2	22,5	17,2	5,25	5,5	43,4	38,9	125,7	41,8
K0660.006001	M6x35	26	39	6,5	-	-	28	39	17,5	12,5	23	2,5	43,5	25,4	-	5,5	63,7	59,6	186,6	60,5
K0660.008001	M8x45	26	44	9	-	-	31	45	21	16	24	2,5	41,5	32,2	-	6,2	73,9	70,1	223,1	74,9
K0660.010001	M10x55	41,5	59	9	-	-	43	59	26	19	39	3,5	47	40	-	8,8	94,8	88	279,4	103,9
K0660.012001	M12x70	44	65	10	40	1	42	67	28	21	40	3,5	47	52,3	13,5	8,5	104,8	101,6	314,7	122

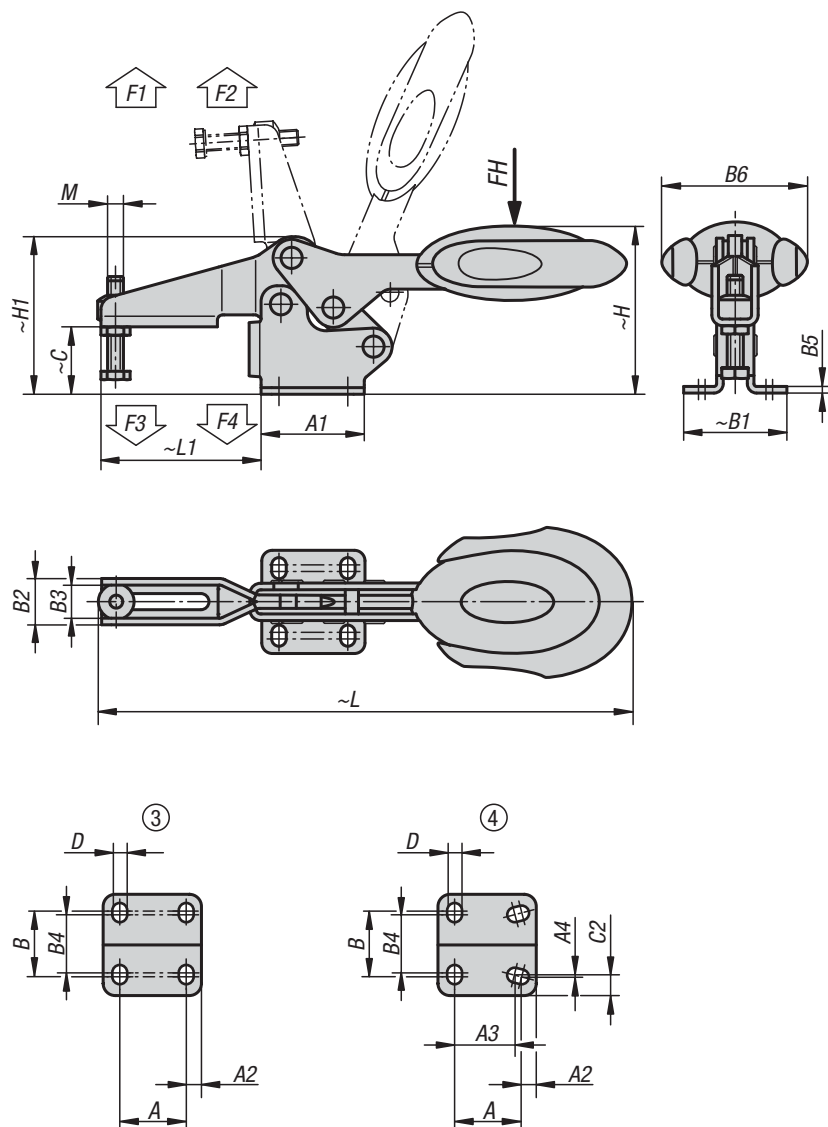
K0660

Dispositivos de sujeción rápida horizontales ,

con bloqueo de seguridad con pie horizontal y husillo de presión ajustable



KIPPlock⁺



Material:

Acero.
Empuñadura de poliamida.
Brida de desbloqueo de TPE.

Versión:

Nitrocarburo y oxidado en negro.

Ejemplo de pedido:

K0660.006101

Indicación:

Casquillos articulados de alta calidad sin mantenimiento. Aplicación de fuerza siempre constante al abrir y cerrar. Gracias al brazo de sujeción cónico con perfil en U se alcanza una estabilidad óptima. Se incluye un bloqueo de barra interno con seguro automático.

Accesorios:

- K0106
- K0098
- K0383
- K0388
- K0390
- K0391
- K0392
- K0393

KIPP Dispositivo de sujeción rápida horizontal con bloqueo de seguridad con pie horizontal y husillo de presión ajustable

Referencia	Configuración de agujeros	Ángulo de apertura del brazo de sujeción	Ángulo de apertura de la empuñadura	Fuerza manual FH N	Fuerza de retención F1 N	Fuerza de retención F2 N	Fuerza de sujeción F3 N	Fuerza de sujeción F4 N	Referencia del ángulo de fijación
K0660.006101	3	86°	67°	160	1350	1900	720	1200	K0098.04
K0660.008101	3	86°	67°	200	2000	2800	830	1400	K0098.04
K0660.010101	3	90°	71°	250	2200	4500	1200	2800	K0098.06
K0660.012101	4	88°	68°	280	2400	5500	1000	2800	K0098.06

Referencia	M	A	A1	A2	A3	A4	B	B1	B2	B3	B4	B5	B6	C	C2	D	H	H1	L	L1
K0660.006101	M6x35	26	39	6,5	-	-	28	39	17,5	12,5	23	2,5	53,4	25,4	-	5,5	63,7	59,6	193,3	60,5
K0660.008101	M8x45	26	44	9	-	-	31	45	21	16	24	2,5	51,1	32,2	-	6,2	73,9	70,1	230,4	74,9
K0660.010101	M10x55	41,5	59	8,5	-	-	43	59	26	19	39	3,5	56,5	40	-	8,8	94,8	88	286	103,9
K0660.012101	M12x70	44	65	10	40	1	42	67	28	21	40	3,5	56,5	52,3	13,5	8,5	104,8	101,6	321,3	122

K0660

Dispositivos de sujeción rápida horizontales

con pie horizontal y husillo de presión ajustable, acero inoxidable



KIPPlock



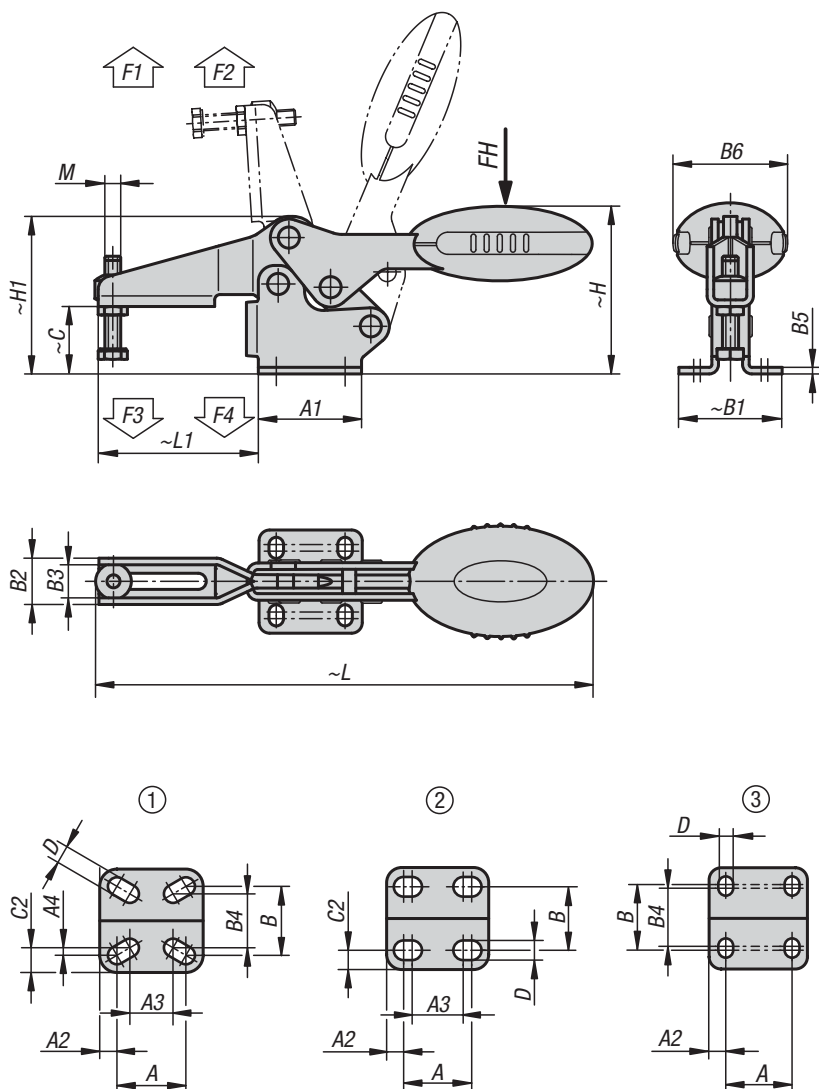
Material:
Acero inoxidable.
Empuñadura de poliamida.

Versión:
Acabado natural.

Ejemplo de pedido:
K0660.105001

Indicación:
Casquillos articulados de alta calidad sin mantenimiento. Aplicación de fuerza siempre constante al abrir y cerrar. Gracias al brazo de sujeción cónico con perfil en U se alcanza una estabilidad óptima.

Accesorios:
K0106
K0384
K0390
K0392
K0667



KIPP Dispositivo de sujeción rápida horizontal con pie horizontal, acero inoxidable

Referencia	Configuración de agujeros	Ángulo de apertura del brazo de sujeción	Ángulo de apertura de la empuñadura	Fuerza manual FH N	Fuerza de retención F1 N	Fuerza de retención F2 N	Fuerza de sujeción F3 N	Fuerza de sujeción F4 N
K0660.104001	1	87°	69°	80	400	500	250	300
K0660.105001	2	86°	67°	100	650	900	550	620
K0660.106001	3	86°	67°	160	1350	1900	720	1200
K0660.108001	3	86°	67°	200	2000	2800	830	1400

Referencia	M	A	A1	A2	A3	A4	B	B1	B2	B3	B4	B5	B6	C	C2	D	H	H1	L	L1
K0660.104001	M4x16	16	24	4	12,8	0,95	16	24	10,2	7,2	12,5	1,5	20	11,7	4,95	4,2	28,7	26,3	91,8	23,7
K0660.105001	M5x25	18	27	4,5	13,5	-	16,8	27,3	13,2	9,2	-	2	22,5	17,2	5,25	5,5	43,4	38,9	125,7	41,8
K0660.106001	M6x35	26	39	6,5	-	-	28	39	17,5	12,5	23	2,5	43,5	25,4	-	5,5	63,7	59,6	186,6	60,5
K0660.108001	M8x45	26	44	9	-	-	31	45	21	16	24	2,5	41,5	32,2	-	6,2	73,9	70,1	223,1	74,9

K0660

Dispositivos de sujeción rápida horizontales

con bloqueo de seguridad con pie horizontal y husillo de presión ajustable, acero inoxidable



KIPPlöck⁺



Material:

Acero inoxidable.
Empuñadura de poliamida.
Brida de desbloqueo de TPE.

Versión:

Acabado natural.

Ejemplo de pedido:

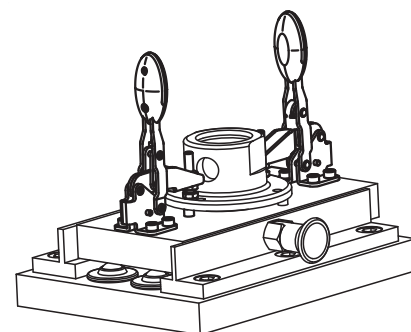
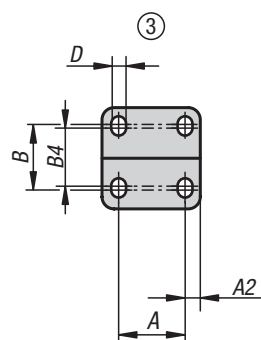
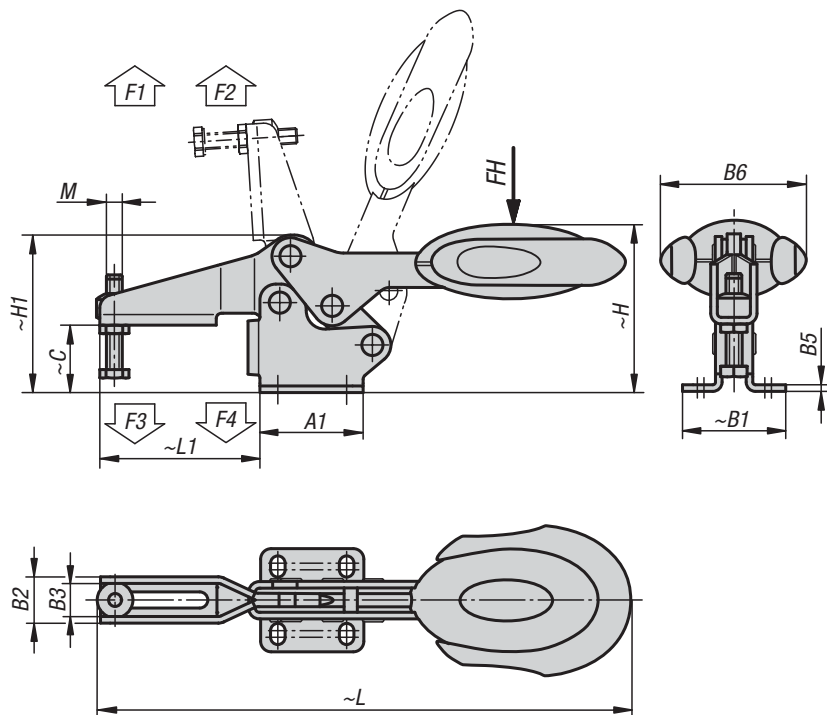
K0660.106101

Indicación:

Casquillos articulados de alta calidad sin mantenimiento. Aplicación de fuerza siempre constante al abrir y cerrar. Gracias al brazo de sujeción cónico con perfil en U se alcanza una estabilidad óptima. Se incluye un bloqueo de barra interno con seguro automático.

Accesorios:

- K0106
- K0384
- K0390
- K0392
- K0667



KIPP Dispositivo de sujeción rápida horizontal con pie horizontal y bloqueo de seguridad, acero inoxidable

Referencia	Configuración de agujeros	Ángulo de apertura del brazo de sujeción	Ángulo de apertura de la empuñadura	Fuerza manual FH N	Fuerza de retención F1 N	Fuerza de retención F2 N	Fuerza de sujeción F3 N	Fuerza de sujeción F4 N
K0660.106101	3	86°	67°	160	1350	1900	720	1200
K0660.108101	3	86°	67°	200	2000	2800	830	1400

Referencia	M	A	A1	A2	B	B1	B2	B3	B4	B5	B6	C	D	H	H1	L	L1
K0660.106101	M6x35	26	39	6,5	28	39	17,5	12,5	23	2,5	53,4	25,4	5,5	63,7	59,6	193,3	60,5
K0660.108101	M8x45	26	44	9	31	45	21	16	24	2,5	51,1	32,2	6,2	73,9	70,1	230,4	74,9

Para notas



A large grid area for taking notes, consisting of a fine grid of small squares.



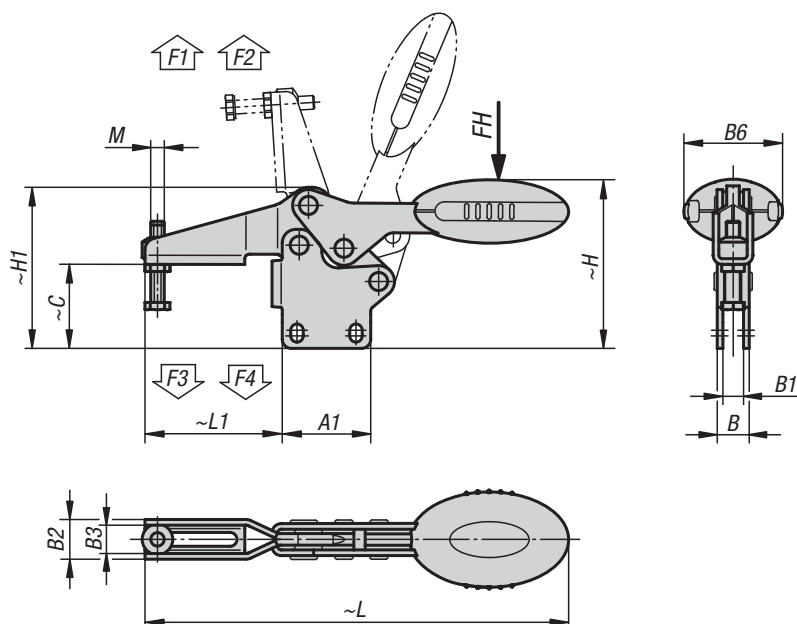
K0661

Dispositivos de sujeción rápida horizontales

con pie vertical y husillo de presión ajustable



KIPPlock



Material:

Acero.
Empuñadura de poliamida.

Versión:

Nitrocarburado y oxidado en negro.

Ejemplo de pedido:

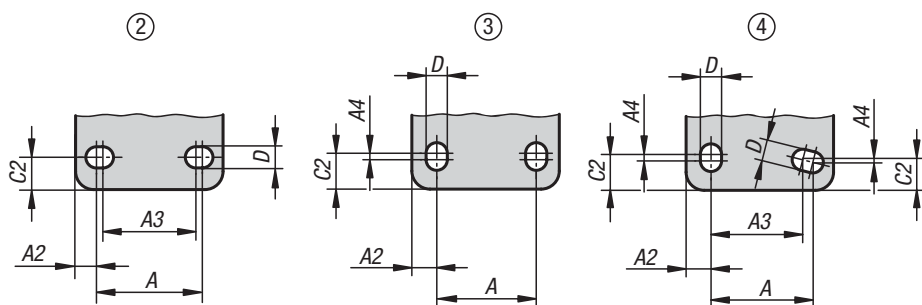
K0661.005001

Indicación:

Casquillos articulados de alta calidad sin mantenimiento. Aplicación de fuerza siempre constante al abrir y cerrar. Gracias al brazo de sujeción cónico con perfil en U se alcanza una estabilidad óptima.

Accesorios:

- K0106
- K0383
- K0388
- K0390
- K0391
- K0392
- K0393



KIPP Dispositivo de sujeción rápida horizontal con pie vertical y husillo de presión ajustable

Referencia	Configuración de agujeros	Ángulo de apertura del brazo de sujeción	Ángulo de apertura de la empuñadura	Fuerza manual FH N	Fuerza de retención F1 N	Fuerza de retención F2 N	Fuerza de sujeción F3 N	Fuerza de sujeción F4 N
K0661.005001	2	86°	67°	100	650	900	550	620
K0661.006001	3	86°	67°	160	1350	1900	720	1200
K0661.008001	3	86°	67°	200	2000	2800	830	1400
K0661.010001	3	90°	71°	250	2200	4500	1200	2800
K0661.012001	4	88°	68°	280	2400	5500	1000	2800

Referencia	M	A	A1	A2	A3	A4	B	B1	B2	B3	B6	C	C2	D	H	H1	L	L1
K0661.005001	M5x25	18	27	4,5	13,5	-	8,1	4,1	13,2	9,2	22,5	26,2	5,2	5,5	52,2	47,9	125,7	41,8
K0661.006001	M6x35	26	39	6,5	-	2,5	14,1	9,1	17,5	12,5	43,5	36,9	8	5,5	75,2	71	186,6	60,5
K0661.008001	M8x45	26	44	9	-	3,5	14,1	9,1	21	16	41,5	46,5	10,5	6,2	88,2	84,3	223,1	74,9
K0661.010001	M10x55	41,5	59	9	-	2	16,2	9,2	26	19	47	59,6	10	8,8	114,3	107,5	279,4	103,9
K0661.012001	M12x70	44	65	11	40	1	16,2	9,2	28	21	47	75,9	13,5	8,5	128,4	125,2	314,7	122

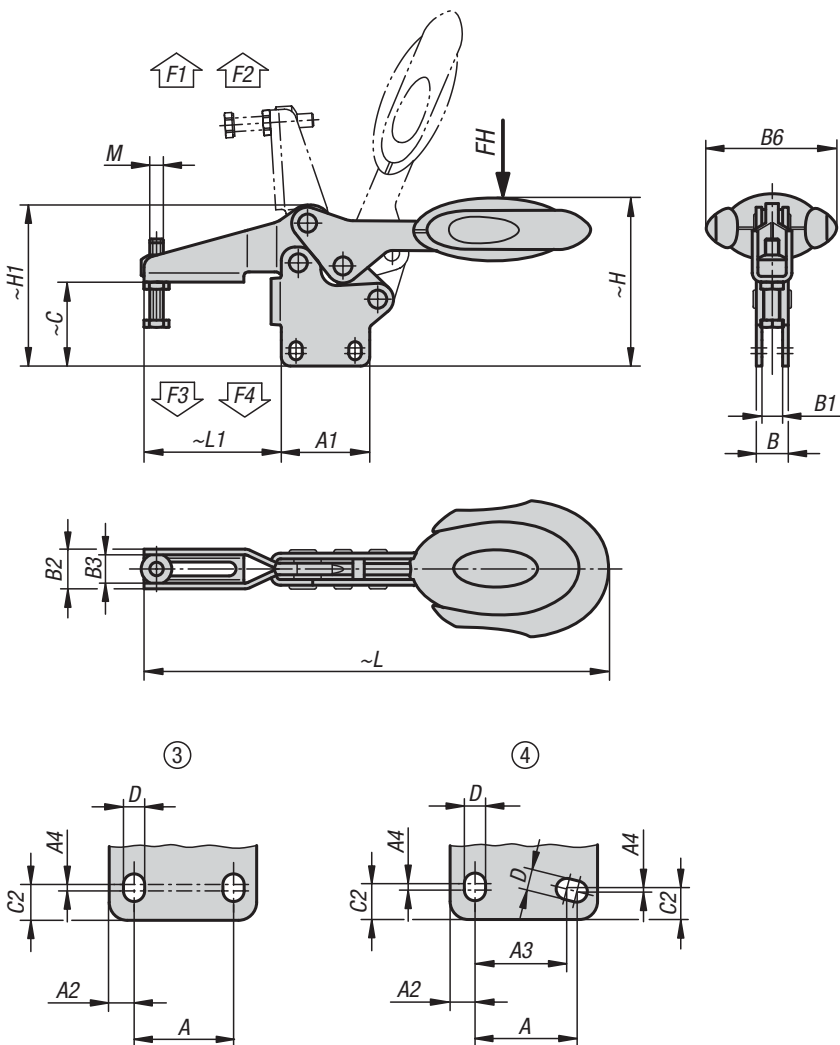
K0661

Dispositivos de sujeción rápida horizontales

con bloqueo de seguridad con pie vertical y husillo de presión ajustable



KIPPlock⁺



Material:

Acero.
Empuñadura de poliamida.
Brida de desbloqueo de TPE.

Versión:

Nitrocarburo y oxidado en negro.

Ejemplo de pedido:

K0661.006101

Indicación:

Casquillos articulados de alta calidad sin mantenimiento. Aplicación de fuerza siempre constante al abrir y cerrar. Gracias al brazo de sujeción cónico con perfil en U se alcanza una estabilidad óptima. Se incluye un bloqueo de barra interno con seguro automático.

Accesorios:

- K0106
- K0383
- K0388
- K0390
- K0391
- K0392
- K0393

KIPP Dispositivo de sujeción rápida horizontal con bloqueo de seguridad con pie vertical y husillo de presión ajustable

Referencia	Configuración de agujeros	Ángulo de apertura del brazo de sujeción	Ángulo de apertura de la empuñadura	Fuerza manual FH N	Fuerza de retención F1 N	Fuerza de retención F2 N	Fuerza de sujeción F3 N	Fuerza de sujeción F4 N
K0661.006101	3	86°	67°	160	1350	1900	720	1200
K0661.008101	3	86°	67°	200	2000	2800	830	1400
K0661.010101	3	90°	71°	250	2200	4500	1200	2800
K0661.012101	4	88°	68°	280	2400	5500	1000	2800

Referencia	M	A	A1	A2	A3	A4	B	B1	B2	B3	B6	C	C2	D	H	H1	L	L1
K0661.006101	M6x35	26	39	6,5	-	2,5	14,1	9,1	17,5	12,5	53,4	36,9	8	5,5	75,2	71	193,3	60,5
K0661.008101	M8x45	26	44	9	-	3,5	14,1	9,1	21	16	51,1	46,5	10,5	6,2	88,2	84,3	230,4	74,9
K0661.010101	M10x55	41,5	59	9	-	2	16,2	9,2	26	19	56,5	59,6	10	8,8	114,3	107,5	286	103,9
K0661.012101	M12x70	44	65	11	40	1	16,2	9,2	28	21	56,5	75,9	13,5	8,5	128,4	125,2	321,3	122

K0661

Dispositivos de sujeción rápida horizontales

con pie vertical y husillo de presión ajustable, acero inoxidable



KIPPlock



Material:

Acero inoxidable.
Empuñadura de poliamida.

Versión:

Acabado natural.

Ejemplo de pedido:

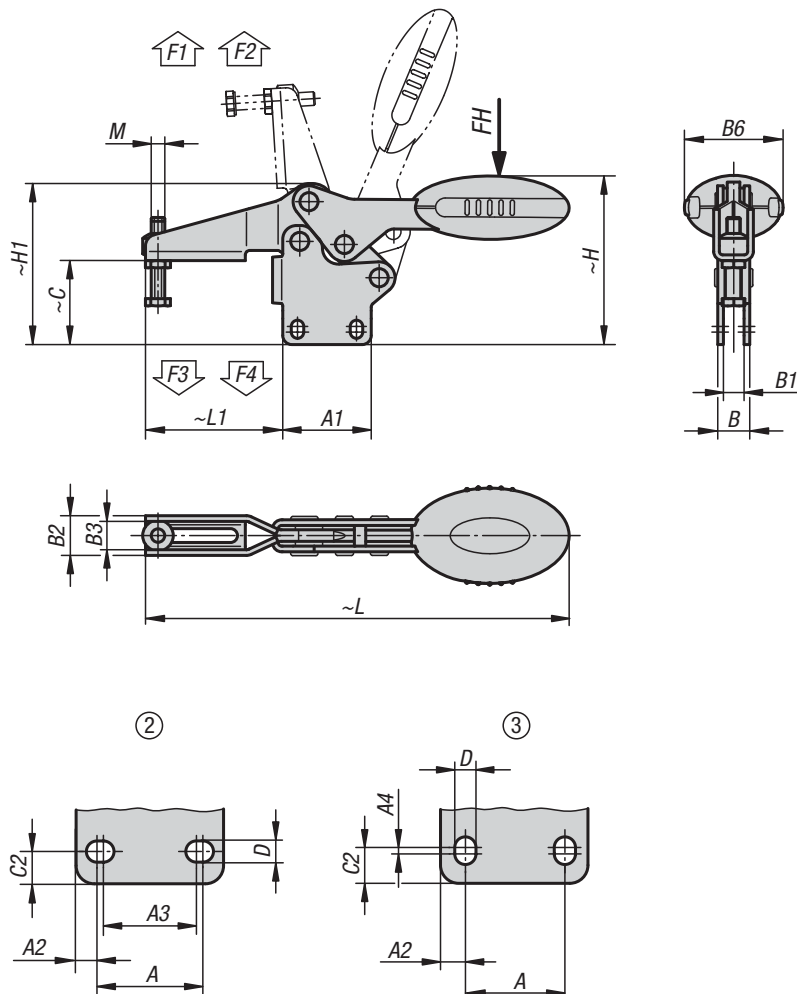
K0661.105001

Indicación:

Casquillos articulados de alta calidad sin mantenimiento. Aplicación de fuerza siempre constante al abrir y cerrar. Gracias al brazo de sujeción cónico con perfil en U se alcanza una estabilidad óptima.

Accesorios:

- K0106
- K0384
- K0390
- K0392
- K0667



KIPP Dispositivo de sujeción rápida horizontal con pie vertical y husillo de presión ajustable, acero inoxidable

Referencia	Configuración de agujeros	Ángulo de apertura del brazo de sujeción	Ángulo de apertura de la empuñadura	Fuerza manual FH N	Fuerza de retención F1 N	Fuerza de retención F2 N	Fuerza de sujeción F3 N	Fuerza de sujeción F4 N
K0661.105001	2	86°	67°	100	650	900	550	620
K0661.106001	3	86°	67°	160	1350	1900	720	1200
K0661.108001	3	86°	67°	200	2000	2800	830	1400

Referencia	M	A	A1	A2	A3	A4	B	B1	B2	B3	B6	C	C2	D	H	H1	L	L1
K0661.105001	M5x25	18	27	4,5	13,5	-	8,1	4,1	13,2	9,2	22,5	26,2	5,2	5,5	52,2	47,9	125,7	41,8
K0661.106001	M6x35	26	39	6,5	-	2,5	14,1	9,1	17,5	12,5	43,5	36,9	8	5,5	75,2	71	186,6	60,5
K0661.108001	M8x45	26	44	9	-	3,5	14,1	9,1	21	16	41,5	46,5	10,5	6,2	88,2	84,3	223,1	74,9

K0661

Dispositivos de sujeción rápida horizontales

con bloqueo de seguridad con pie vertical y husillo de presión ajustable, acero inoxidable



KIPPlock⁺



Material:

Acero inoxidable.
Empuñadura de poliamida.
Brida de desbloqueo de TPE.

Versión:

Acabado natural.

Ejemplo de pedido:

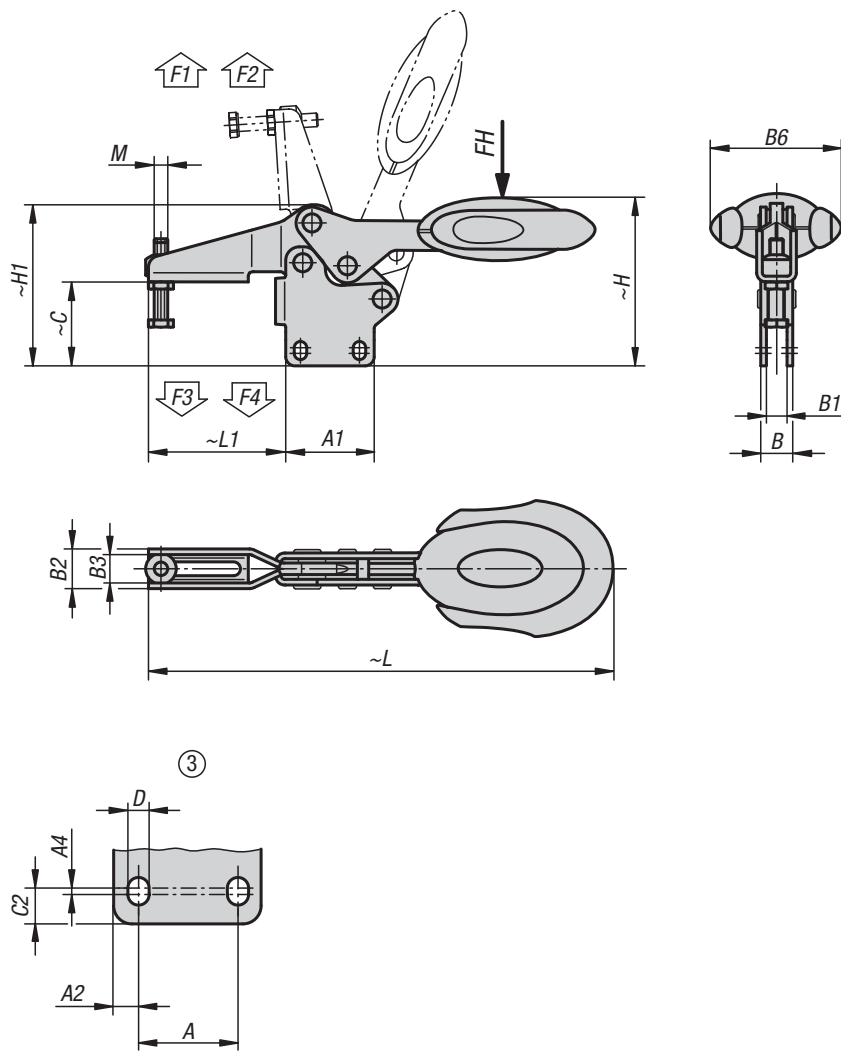
K0661.106101

Indicación:

Casquillos articulados de alta calidad sin mantenimiento. Aplicación de fuerza siempre constante al abrir y cerrar. Gracias al brazo de sujeción cónico con perfil en U se alcanza una estabilidad óptima. Se incluye un bloqueo de barra interno con seguro automático.

Accesorios:

- K0106
- K0384
- K0390
- K0392
- K0667

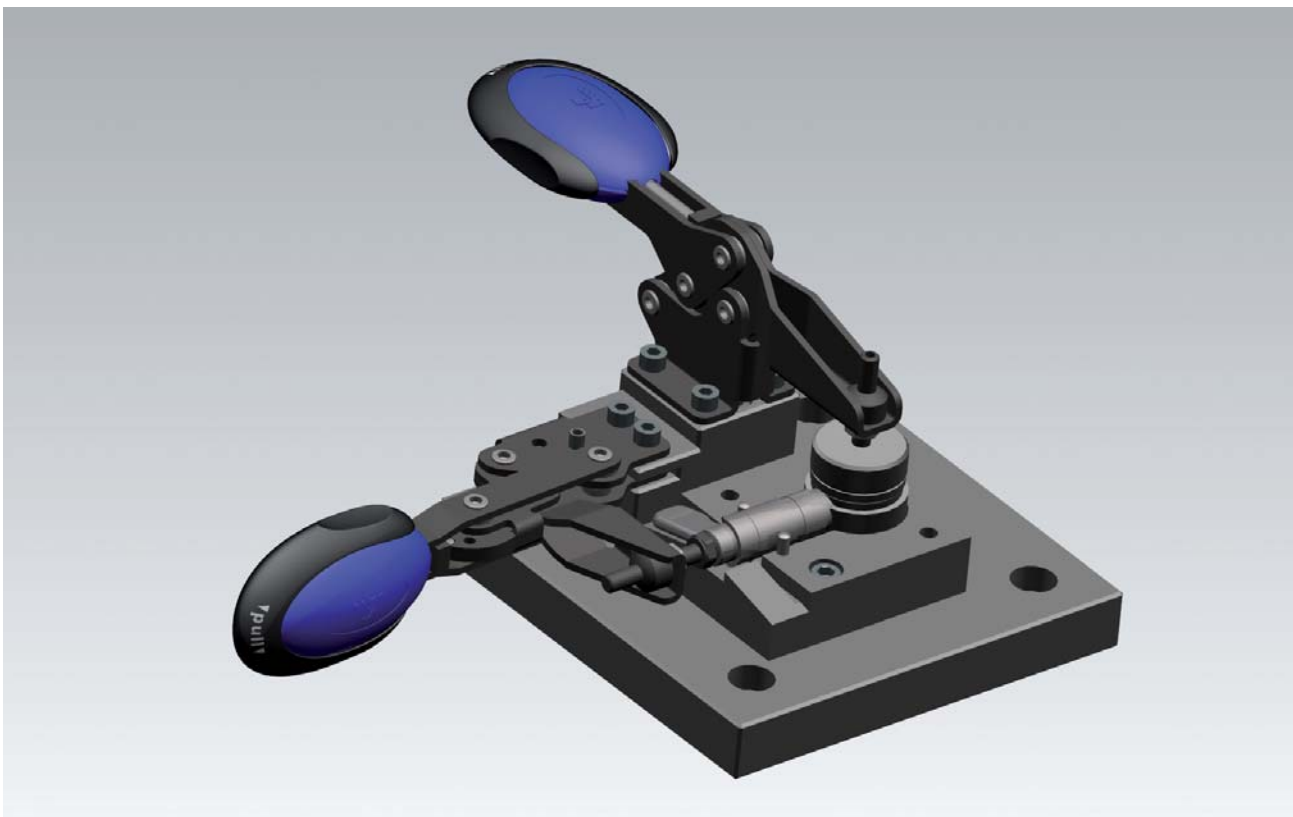
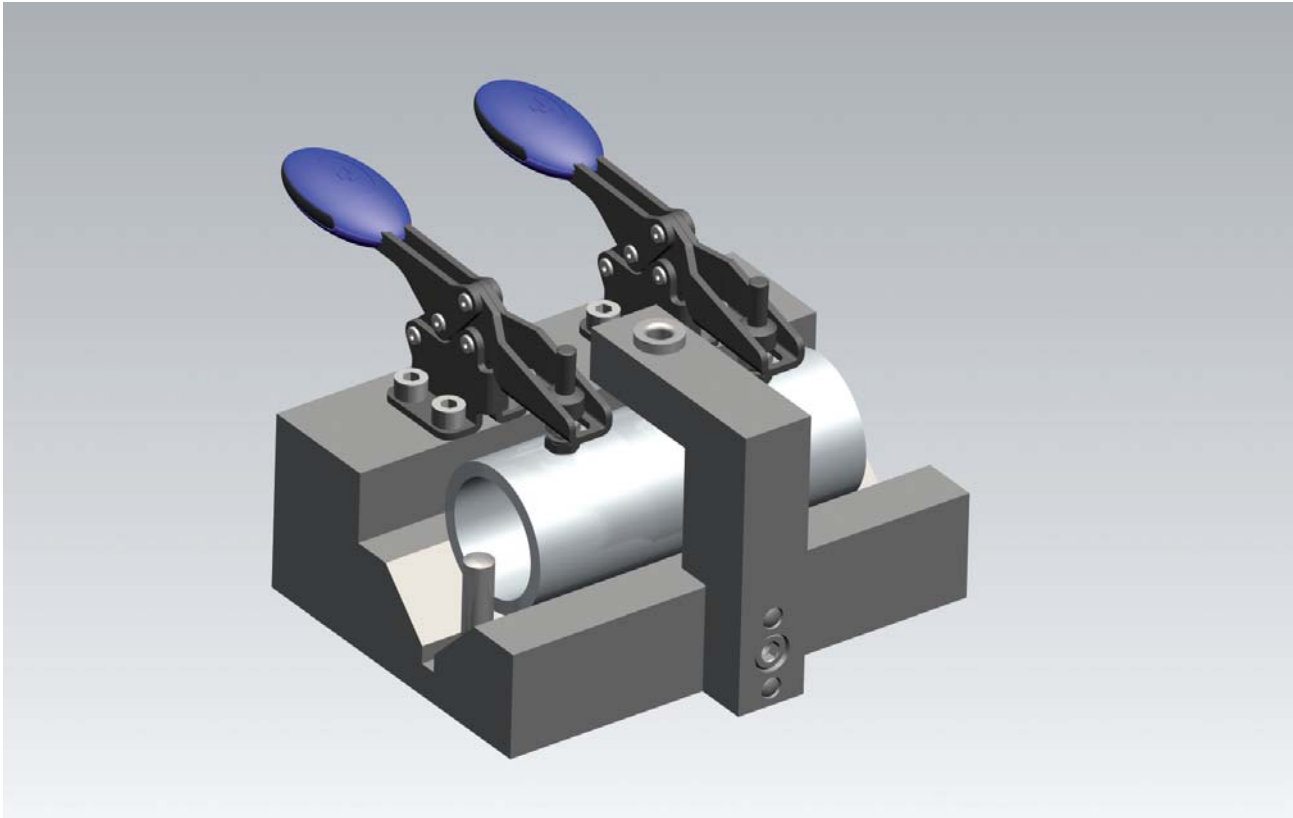


KIPP Dispositivo de sujeción rápida horizontal con bloqueo de seguridad con pie vertical y husillo de presión ajustable, acero inoxidable

Referencia	Configuración de agujeros	Ángulo de apertura del brazo de sujeción	Ángulo de apertura de la empuñadura	Fuerza manual FH N	Fuerza de retención F1 N	Fuerza de retención F2 N	Fuerza de sujeción F3 N	Fuerza de sujeción F4 N
K0661.106101	3	86°	67°	160	1350	1900	720	1200
K0661.108101	3	86°	67°	200	2000	2800	830	1400

Referencia	M	A	A1	A2	A4	B	B1	B2	B3	B6	C	C2	D	H	H1	L	L1
K0661.106101	M6x35	26	39	6,5	2,5	14,1	9,1	17,5	12,5	53,4	36,9	8	5,5	75,2	71	193,3	60,5
K0661.108101	M8x45	26	44	9	3,5	14,1	9,1	21	16	51,1	46,5	10,5	6,2	88,2	84,3	230,4	74,9

Ejemplo de aplicación



Para notas

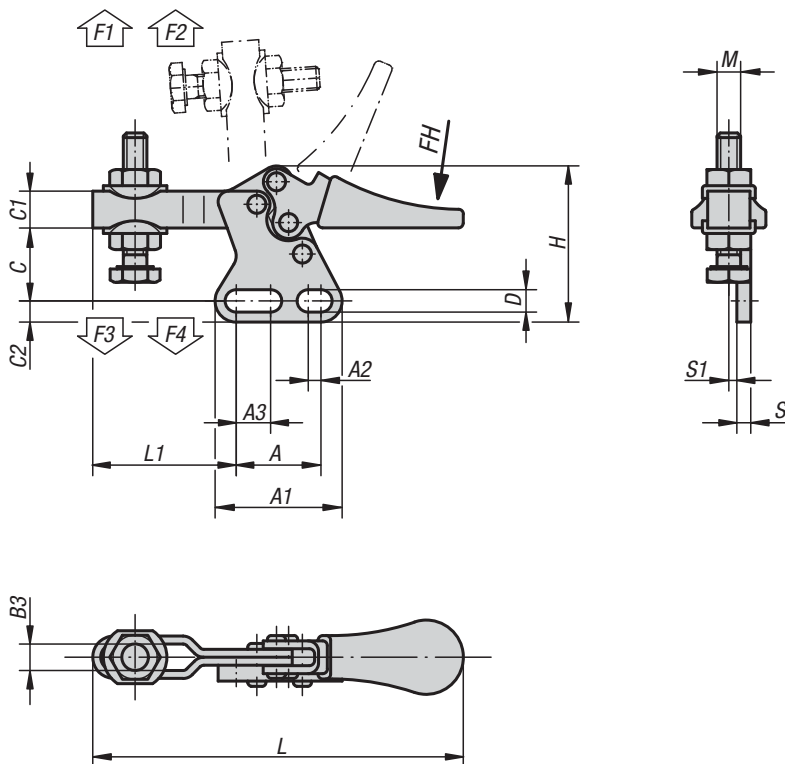


A large grid of small squares, intended for taking notes. The grid covers most of the page area below the header and above the footer.

K0068

Dispositivos de sujeción mini horizontales

con pie vertical y husillo de presión ajustable



Material:

Acero.

Versión:

Cincado y cromado.

Husillo de presión y tuercas fosfatados.

Empuñadura de plástico resistente al aceite.

Ejemplo de pedido:

K0068.0050

Accesorios:

K0101

K0102

K0103

K0106

K0107

KIPP Dispositivo de sujeción mini horizontal con pie vertical y husillo de presión ajustable

Referencia	Ángulo de apertura del brazo de sujeción	Ángulo de apertura de la empuñadura	Fuerza manual FH N	Fuerza de retención F1 N	Fuerza de retención F2 N	Fuerza de sujeción F3 N	Fuerza de sujeción F4 N
K0068.0050	85°	65°	80	250	550	170	370

Referencia	A	A1	A2	A3	B3	C	C1	C2	D	H	L	L1	M	S	S1
K0068.0050	16	24,5	2,4	6,5	5,2	14	7	4	4,2	29	70	27	M5x20	3,2	1,5

K0069

Dispositivos de sujeción mini horizontales

con pie horizontal y husillo de presión ajustable



Material:

Acero o acero inoxidable.

Versión:

Cincado y cromado.

Husillo de presión y tuercas fosfatados.

Acero inoxidable con acabado natural.

Empuñadura de plástico resistente al aceite.

Ejemplo de pedido:

K0069.0050

Accesorios:

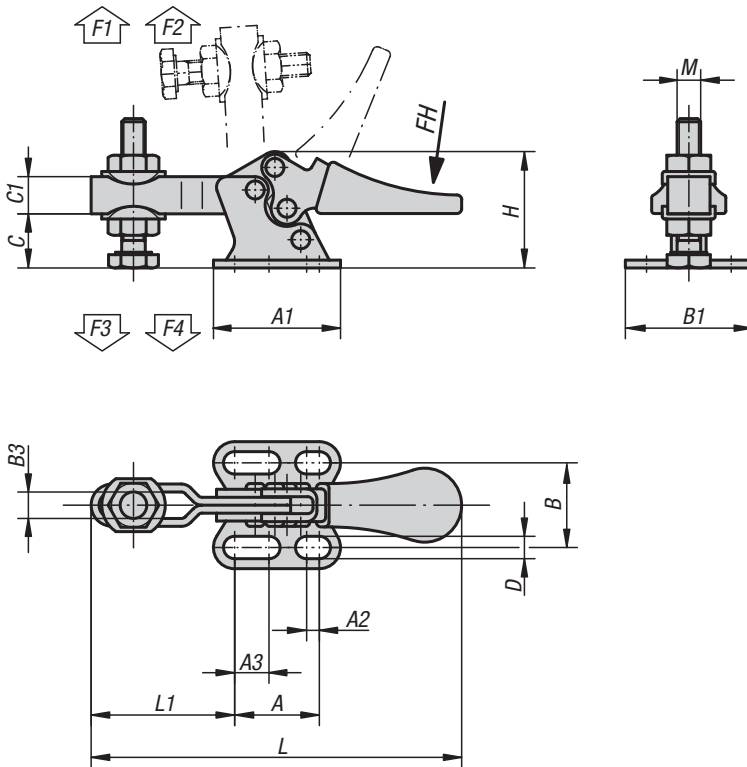
K0101

K0102

K0103

K0106

K0107



KIPP Dispositivo de sujeción mini horizontal con pie horizontal y husillo de presión ajustable

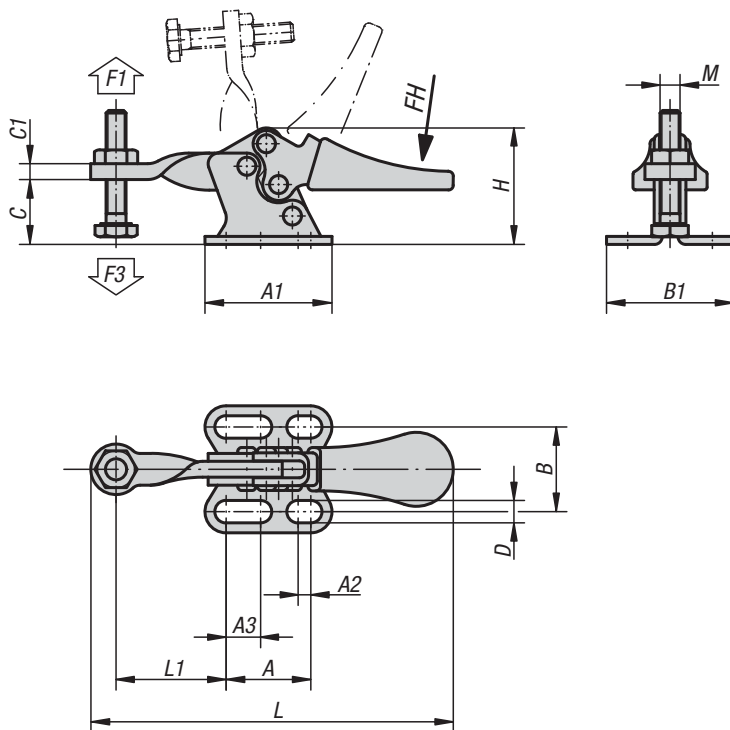
Referencia	Material del cuerpo de base	Ángulo de apertura del brazo de sujeción	Ángulo de apertura de la empuñadura	Fuerza manual FH N	Fuerza de retención F1 N	Fuerza de retención F2 N	Fuerza de sujeción F3 N	Fuerza de sujeción F4 N
K0069.0050	Acero	85°	65°	80	250	550	170	370
K0069.0050N	Acero inoxidable	85°	65°	80	250	550	170	370

Referencia	Material del cuerpo de base	A	A1	A2	A3	B	B1	B3	C	C1	D	H	L	L1	M
K0069.0050	Acero	16	24	2,4	6,5	16	24	5,2	9	7	4,2	22	70	27	M5x20
K0069.0050N	Acero inoxidable	16	24	2,4	6,5	16	24	5,2	9	7	4,2	22	70	27	M5x20

K0070

Dispositivos de sujeción mini horizontales

con pie horizontal y husillo de presión fijo



Material:

Acero.

Versión:

Cincado y cromado.

Husillo de presión y tuercas fosfatados.

Empuñadura de plástico resistente al aceite.

Ejemplo de pedido:

K0070.0050

Accesorios:

K0101

K0102

K0103

K0106

KIPP Dispositivo de sujeción mini horizontal con pie horizontal y husillo de presión fijo

Referencia	Ángulo de apertura del brazo de sujeción	Ángulo de apertura de la empuñadura	Fuerza manual FH N	Fuerza de retención F1 N	Fuerza de sujeción F3 N
K0070.0050	85°	65°	80	500	250

Referencia	A	A1	A2	A3	B	B1	C	C1	D	H	L	L1	M
K0070.0050	16	24	2,4	6,5	16	24	11	3	4,2	22	70	21	M5x20

K0071

Dispositivos de sujeción mini horizontales

con pie horizontal a la izquierda y husillo de presión ajustable

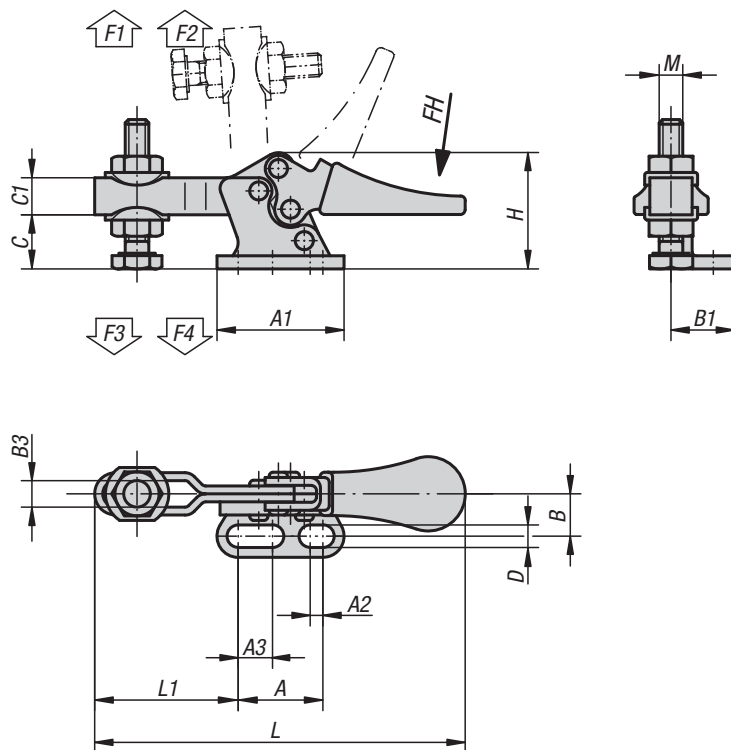


Material:
Acero.

Versión:
Cincado y cromado.
Husillo de presión y tuercas fosfatados.
Empuñadura de plástico resistente al aceite.

Ejemplo de pedido:
K0071.0050

Accesorios:
K0101
K0102
K0103
K0106
K0107



KIPP Dispositivo de sujeción mini horizontal con pie horizontal a la izquierda y husillo de presión ajustable

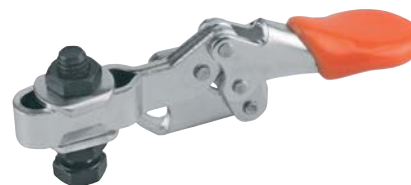
Referencia	Ángulo de apertura del brazo de sujeción	Ángulo de apertura de la empuñadura	Fuerza manual FH N	Fuerza de retención F1 N	Fuerza de retención F2 N	Fuerza de sujeción F3 N	Fuerza de sujeción F4 N
K0071.0050	85°	65°	80	250	550	170	370

Referencia	A	A1	A2	A3	B	B1	B3	C	C1	D	H	L	L1	M
K0071.0050	16	24	2,4	6,5	8	12	5,2	9,5	7	4,2	22	70	27	M5x20

K0267

Dispositivos de sujeción mini horizontales

con pie horizontal a la derecha y husillo de presión ajustable

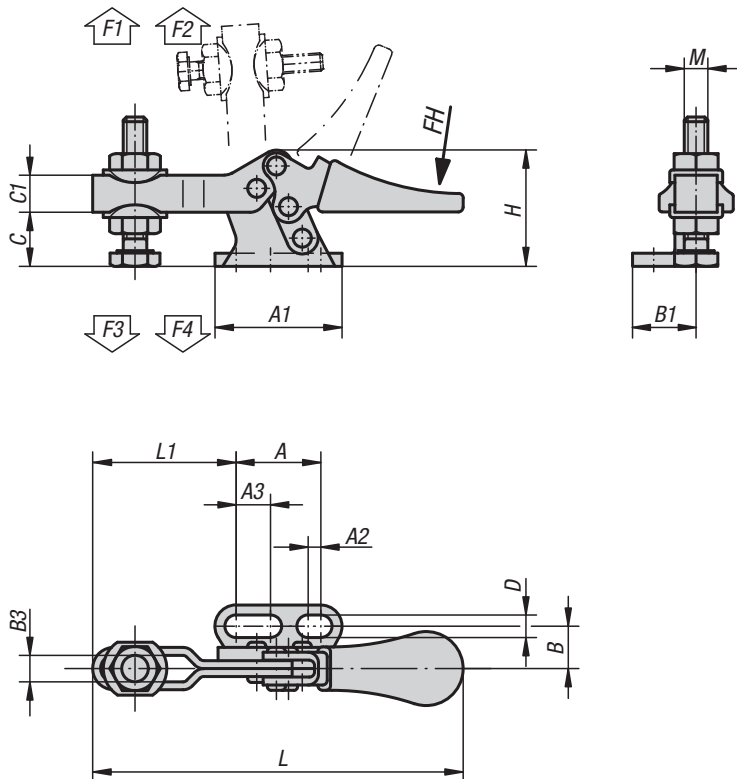


Material:
Acero.

Versión:
Cincado y cromado.
Husillo de presión y tuercas fosfatados.
Empuñadura de plástico resistente al aceite.

Ejemplo de pedido:
K0267.0050

Accesorios:
K0101
K0102
K0103
K0106
K0107



KIPP Dispositivo de sujeción mini horizontal con pie horizontal a la derecha y husillo de presión ajustable

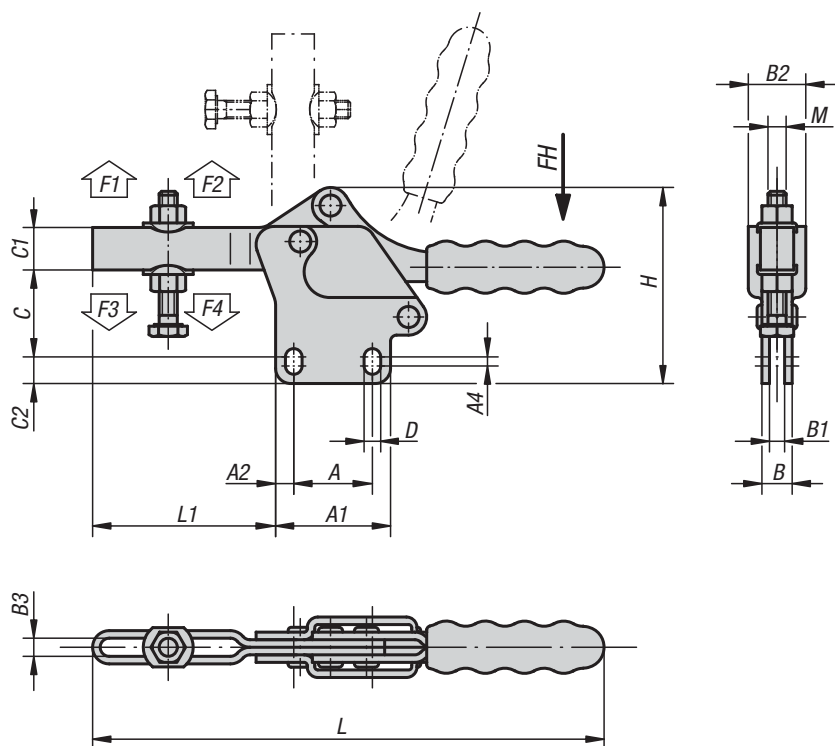
Referencia	Ángulo de apertura del brazo de sujeción	Ángulo de apertura de la empuñadura	Fuerza manual FH N	Fuerza de retención F1 N	Fuerza de retención F2 N	Fuerza de sujeción F3 N	Fuerza de sujeción F4 N
K0267.0050	85°	65°	80	250	550	170	370

Referencia	A1	A	A2	A3	B	B1	B3	C	C1	D	H	L	L1	M
K0267.0050	24	16	2,4	6,5	8	12	5,2	9,5	7	4,2	22	70	27	M5x20

K0072

Dispositivos de sujeción rápida horizontales

con pie vertical y husillo de presión ajustable



Material:
Acero.

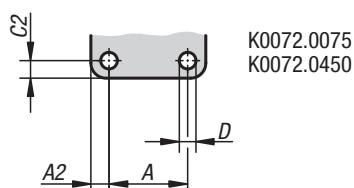
Versión:
Cincado y cromado.
Husillo de presión y tuercas fosfatados.
Empuñadura de plástico resistente al aceite.

Ejemplo de pedido:
K0072.0450

Indicación:
Con las versiones K0072.0075 y K0072.0150 se suministra una pieza de presión de neopreno.

Accesorios:

- K0100
- K0101
- K0102
- K0103
- K0106
- K0107



KIPP Dispositivo de sujeción rápida horizontal con pie vertical y husillo de presión ajustable

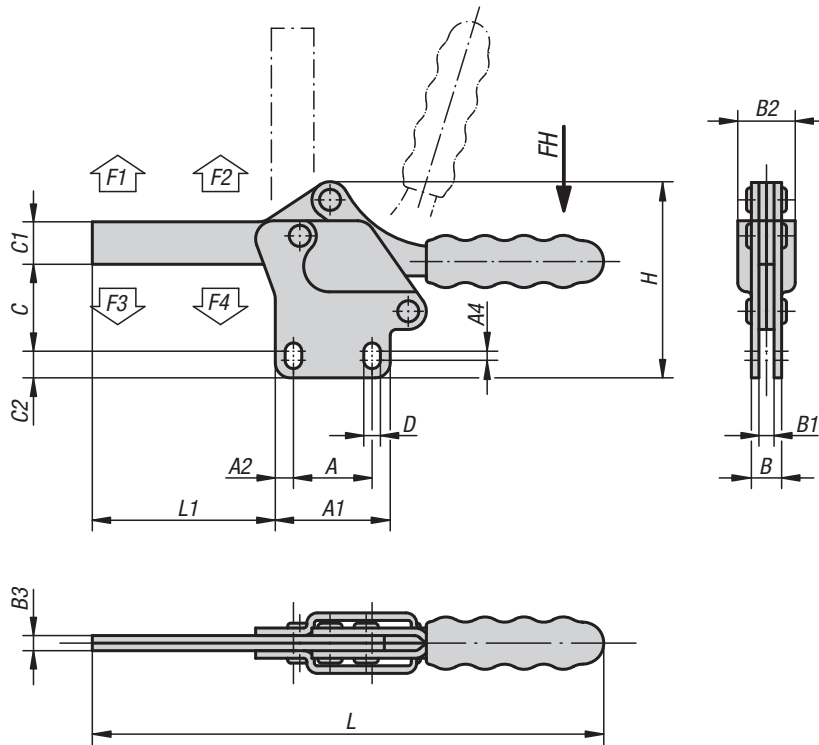
Referencia	Ángulo de apertura del brazo de sujeción	Ángulo de apertura de la empuñadura	Fuerza manual FH N	Fuerza de retención F1 N	Fuerza de retención F2 N	Fuerza de sujeción F3 N	Fuerza de sujeción F4 N	Empuñadura de plástico adecuada
K0072.0075	90°	75°	80	500	1100	250	700	K0100.16
K0072.0150	90°	80°	140	1200	2600	400	1000	K0100.20
K0072.0250	95°	80°	200	1500	3500	800	1950	K0100.28
K0072.0350	90°	75°	250	2500	5500	1150	3100	K0100.30
K0072.0450	90°	75°	250	3000	6500	1150	3100	K0100.34

Referencia	A	A1	A2	A4	B	B1	B2	B3	C	C1	C2	D	H	L	L1	M
K0072.0075	13,5	25	5,7	-	8	4	16	5,8	22	9,5	5	5,2	46	116	37	M5x35
K0072.0150	26	38	6	3	10	5	20	6,2	28	14	9	5,5	66	170	60	M6x50
K0072.0250	26	42	8	2,6	12	6	23	9	39	17,5	10	6,6	82	224	79	M8x60
K0072.0350	41,2	59	9	2	16	8	30	12	54	24	10	8,7	109,5	274	108	M10x80
K0072.0450	41,2	67	13	-	20	10	38	13,2	66	27	13	8,7	130	305	129	M12x100

K0073

Dispositivos de sujeción rápida horizontales

con pie vertical y brazo de soporte completo



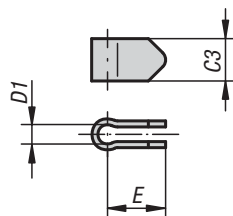
Material:
Acero.

Versión:
Cincado y cromado. Empuñadura de plástico resistente al aceite.

Ejemplo de pedido:
K0073.0350

Indicación:
Mordaza del husillo soldable.

Accesorios:
K0100
K0101
K0102
K0103
K0106



KIPP Dispositivo de sujeción rápida horizontal con pie vertical y brazo de soporte completo

Referencia	Ángulo de apertura del brazo de sujeción	Ángulo de apertura de la empuñadura	Fuerza manual FH N	Fuerza de retención F1 N	Fuerza de retención F2 N	Fuerza de sujeción F3 N	Fuerza de sujeción F4 N	Empuñadura de plástico adecuada
K0073.0250	95°	80°	200	1500	3500	800	1950	K0100.28
K0073.0350	90°	75°	250	2500	5500	1150	3100	K0100.30

Referencia	A	A1	A2	A4	B	B1	B2	B3	C	C1	C2	C3	D	D1	E	H	L	L1	Husillo de presión
K0073.0250	26	42	8	2,6	12	6	23	6	39	17,5	10	17,5	6,6	8,3	24	82	226	82	M8x60
K0073.0350	41,2	59	9	2	16	8	30	8	54	24	10	22	8,7	10,3	30	109,5	274	110	M10x80

K0074

Dispositivos de sujeción rápida horizontales

con pie horizontal y husillo de presión ajustable



Material:

Acero o acero inoxidable.

Versión:

Cincado y cromado.
Husillo de presión y tuercas fosfatados.
Acero inoxidable con acabado natural.
Empuñadura de plástico resistente al aceite.

Ejemplo de pedido:

K0074.0350

Indicación:

Con las versiones K0074.0075 y K0074.0150 se suministra una pieza de presión de neopreno.

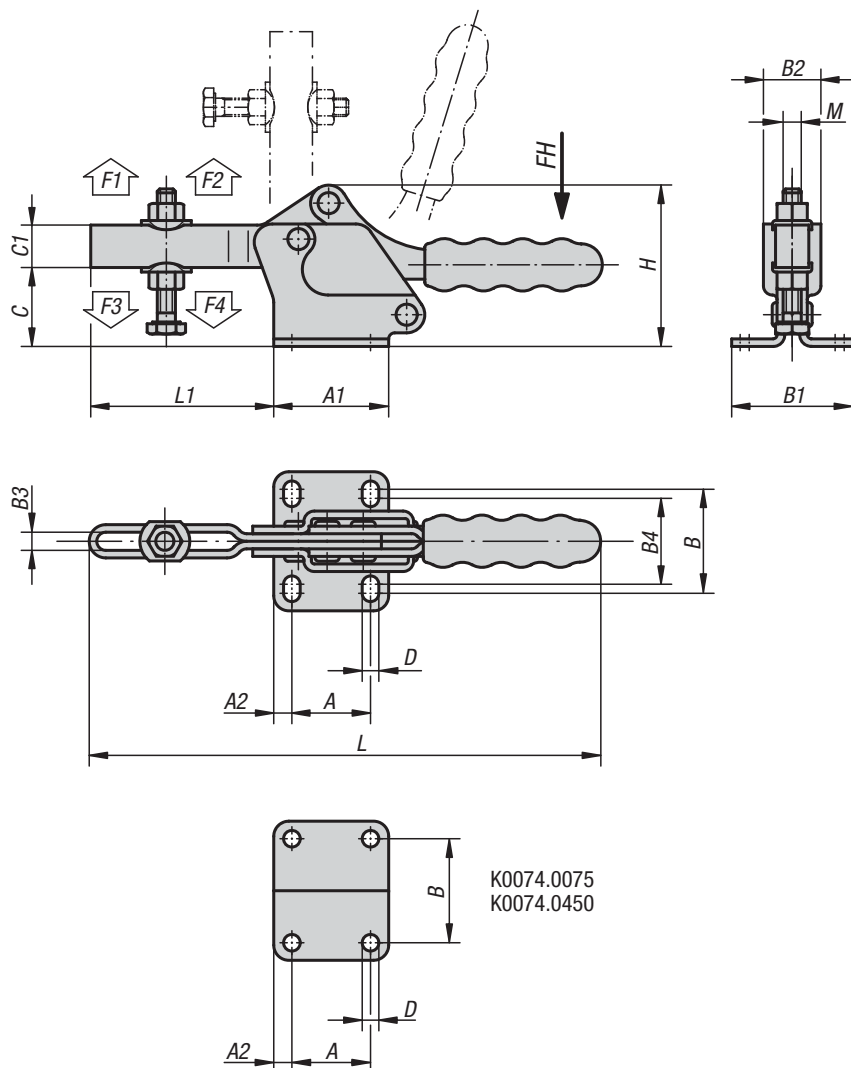
En las versiones K0074.0075N y K0074.0150N, el ángulo de fijación de acero inoxidable no está disponible.

Accesorios:

- K0098
- K0100
- K0101
- K0102
- K0103
- K0106
- K0107



Ángulo de fijación para montaje en la parte frontal (ver accesorios).



KIPP Dispositivo de sujeción rápida horizontal con pie horizontal y husillo de presión ajustable

Referencia	Material del cuerpo de base	Ángulo de apertura del brazo de sujeción	Ángulo de apertura de la empuñadura	Fuerza manual FH N	Fuerza de retención F1 N	Fuerza de retención F2 N	Fuerza de sujeción F3 N	Fuerza de sujeción F4 N	Empuñadura de plástico adecuada
K0074.0075	Acero	90°	75°	80	500	1100	250	700	K0100.16
K0074.0150	Acero	90°	80°	140	1200	2600	400	1000	K0100.20
K0074.0250	Acero	95°	80°	200	1500	3500	800	1950	K0100.28
K0074.0350	Acero	90°	75°	250	2500	5500	1150	3100	K0100.30
K0074.0450	Acero	90°	75°	250	3000	6500	1150	3100	K0100.34
K0074.0075N	Acero inoxidable	90°	75°	80	500	1100	250	700	K0100.16
K0074.0150N	Acero inoxidable	90°	80°	140	1200	2600	400	1000	K0100.20

Referencia	Material del cuerpo de base	A	A1	A2	B	B1	B2	B3	B4	C	C1	D	H	L	L1	M	Referencia del ángulo de fijación
K0074.0075	Acero	13,5	25	5,7	17,4	27	16	5,8	-	19	9,5	5,2	38	116	37	M5x35	K0098.02
K0074.0150	Acero	26	38	6	28	40	20	6,2	22	24	14	5,5	53	170	60	M6x50	K0098.04
K0074.0250	Acero	26	42	8	31	47	23	8,5	26	35	17,5	6,6	68	224	79	M8x60	K0098.04
K0074.0350	Acero	41,2	59	9	43	59	30	12	39	45	24	8,7	91	274	108	M10x80	K0098.06
K0074.0450	Acero	41,2	67	13	41,3	67	38	14,2	-	59	27	8,7	110	305	128	M12x100	K0098.06
K0074.0075N	Acero inoxidable	13,5	25	5,7	17,4	27	16	5,8	-	19	9,5	5,2	38	116	37	M5x35	-
K0074.0150N	Acero inoxidable	26	38	6	28	40	20	6,2	22	24	14	5,5	53	170	60	M6x50	-

K0075

Dispositivos de sujeción rápida horizontales

con pie horizontal y husillo de presión fijo



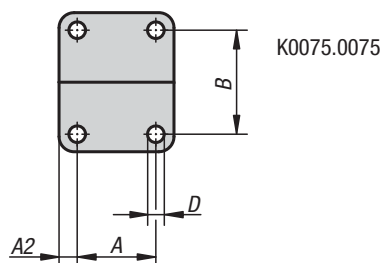
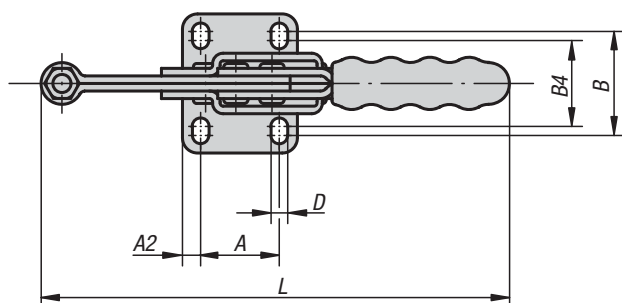
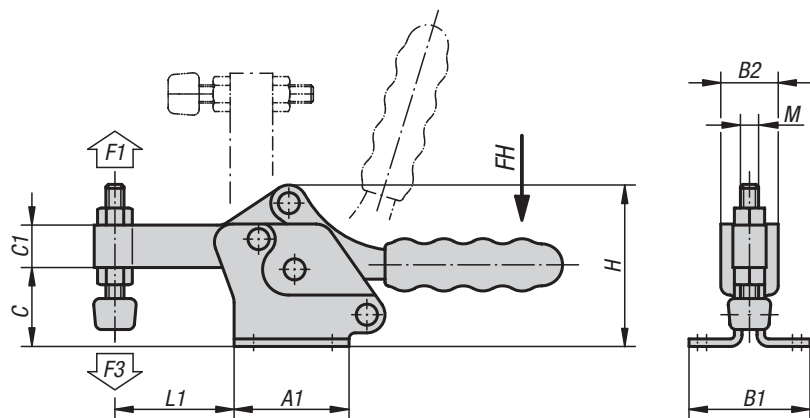
Material:
Acero.

Versión:
Cincado y cromado.
Husillo de presión y tuercas fosfatados.
Empuñadura de plástico resistente al aceite.

Ejemplo de pedido:
K0075.0075

Indicación:
Husillo de presión con pieza de presión de neopreno.

Accesorios:
K0098
K0100
K0101
K0102
K0103
K0106



Ángulo de fijación para montaje en la parte frontal (ver accesorios).

KIPP Dispositivo de sujeción rápida horizontal con pie horizontal y husillo de presión fijo

Referencia	Ángulo de apertura del brazo de sujeción	Ángulo de apertura de la empuñadura	Fuerza manual FH N	Fuerza de retención F1 N	Fuerza de sujeción F3 N	Empuñadura de plástico adecuada
K0075.0075	90°	75°	80	750	320	K0100.16
K0075.0150	90°	80°	140	1500	650	K0100.20

Referencia	A	A1	A2	B	B1	B2	B4	C	C1	D	H	L	L1	M	Referencia del ángulo de fijación
K0075.0075	13,5	25	5,7	16,8	27	16	-	19	9,5	5,2	38	108	24,5	M5x35	K0098.02
K0075.0150	26	38	6	28	40	20	22	25	14	5,5	53	155	38	M6x50	K0098.04

K0076

Dispositivos de sujeción rápida horizontales

con pie horizontal y brazo de soporte completo



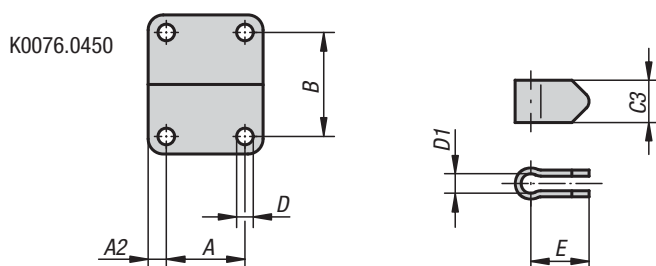
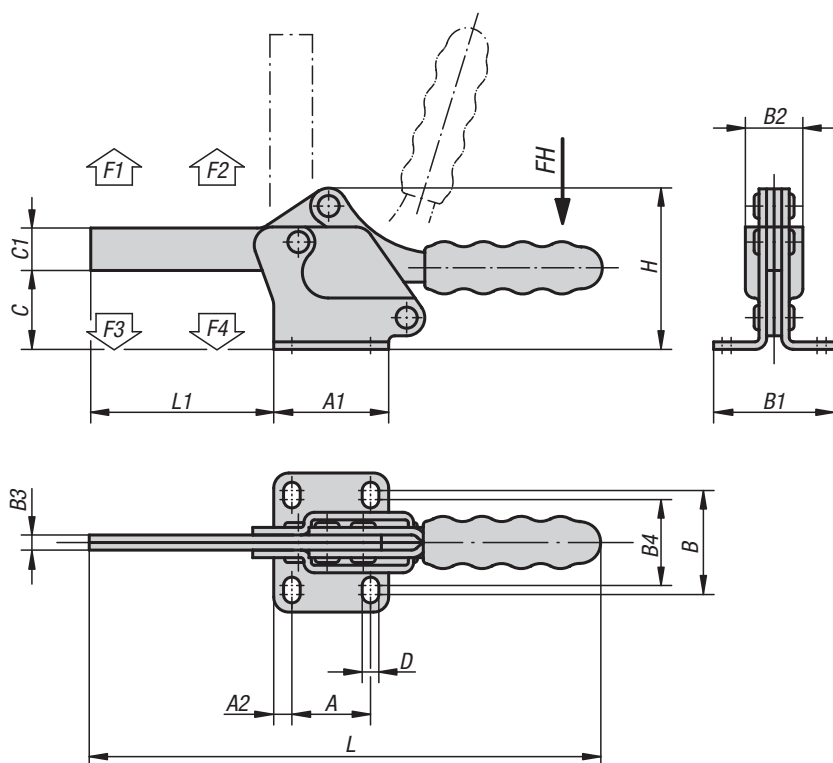
Material:
Acero.

Versión:
Cincado y cromado. Empuñadura de plástico resistente al aceite.

Ejemplo de pedido:
K0076.0250

Indicación:
Mordaza del husillo soldable.

Accesorios:
K0098
K0100
K0101
K0102
K0103
K0106



Ángulo de fijación para montaje en la parte frontal (ver accesorios).

KIPP Dispositivo de sujeción rápida horizontal con pie horizontal y brazo de soporte completo

Referencia	Ángulo de apertura del brazo de sujeción	Ángulo de apertura de la empuñadura	Fuerza manual FH N	Fuerza de retención F1 N	Fuerza de retención F2 N	Fuerza de sujeción F3 N	Fuerza de sujeción F4 N	Empuñadura de plástico adecuada
K0076.0250	95°	80°	200	1500	3500	800	1950	K0100.28
K0076.0350	90°	75°	250	2500	5500	1150	3100	K0100.30
K0076.0450	90°	75°	250	3000	6500	1150	3100	K0100.34

Referencia	A	A1	A2	B	B1	B2	B3	B4	C	C1	C3	D	D1	E	H	L	L1	Husillo de presión	Referencia del ángulo de fijación
K0076.0250	26	42	8	32	47	23	6	27	34	17,5	17,5	6,6	8,3	24	67	226	82	M8x60	K0098.04
K0076.0350	41,2	59	9	43,7	60	30	8	39,7	45	24	22	8,7	10,3	30	91	272	110	M10x80	K0098.06
K0076.0450	41,2	67	13	42,8	68	38	10	-	59	27	26	8,7	12,3	32	110	310	130	M12x100	K0098.06

K0077

Dispositivos de sujeción rápida horizontales

versión pesada con husillo de presión ajustable



Material:

Acero. Cuerpo de base y empuñadura de fundición de acero.

Versión:

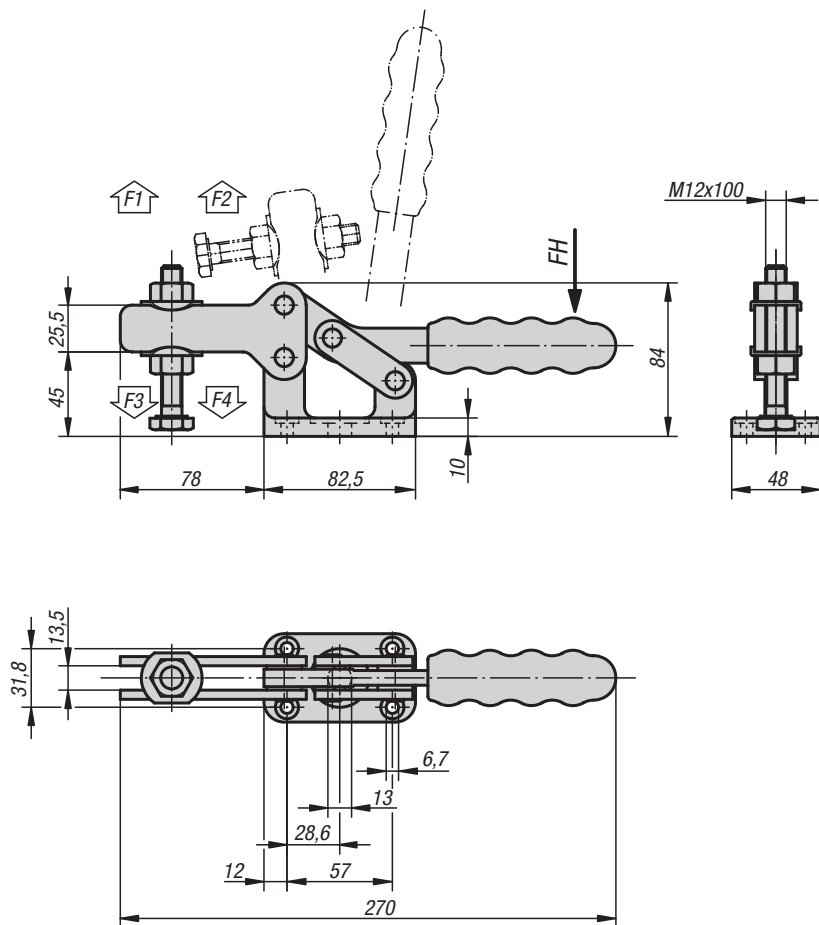
Cincado y cromado.
Husillo de presión y tuercas fosfatados.
Empuñadura de plástico resistente al aceite.

Ejemplo de pedido:

K0077.0700

Accesorios:

- K0100
- K0101
- K0102
- K0103
- K0106
- K0107



KIPP Dispositivo de sujeción rápida horizontal, versión pesada con husillo de presión ajustable

Referencia	Ángulo de apertura del brazo de sujeción	Ángulo de apertura de la empuñadura	Fuerza manual FH N	Fuerza de retención F1 N	Fuerza de retención F2 N	Fuerza de sujeción F3 N	Fuerza de sujeción F4 N	Empuñadura de plástico adecuada
K0077.0700	90°	95°	250	4500	9000	1800	3550	K0100.32